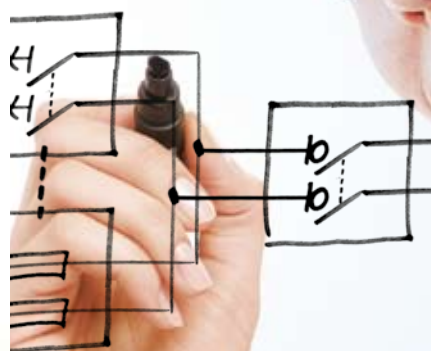


Protection des installations photovoltaïques résidentielles



Information Produit
Coffrets de protection
Prêts à connecter DC, DC/AC et AC

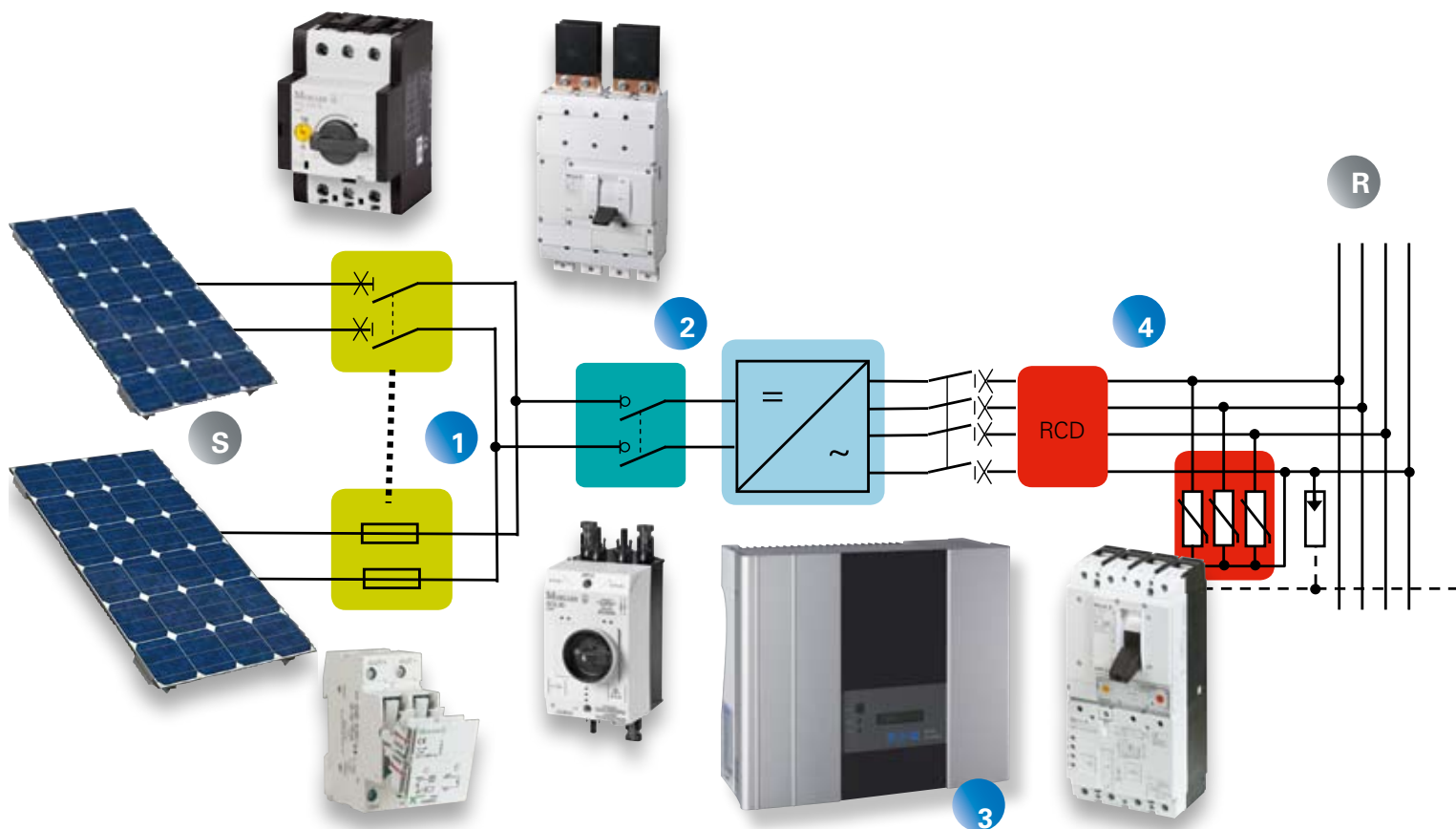


EATON

Powering Business Worldwide

Un système photovoltaïque sûr pour maîtriser l'avenir

Les onduleurs photovoltaïques convertissent en courant alternatif le courant continu produit par les cellules photovoltaïques. Les caractéristiques de fréquence et de tension sont adaptées à celles du réseau électrique public. Une protection et une commande fiables assurent la sécurité du système et garantissent la rentabilité de l'installation. Eaton Moeller propose une solution adaptée pour les manœuvres manuelles ou automatiques en courant continu et alternatif.



1 Protection courant continu. Eaton développe une gamme de protection allant jusqu'à 1000 V DC incluant fusibles ou disjoncteurs de chaîne, interrupteurs-sectionneurs déclenchables à distance ainsi qu'une gamme très complète de coffrets nus ou précâblés. Les coffrets DC et DC/AC doivent être positionnés le plus proche possible des panneaux.

2 Les parafoudres. L'utilisation de parafoudres est fortement conseillée pour ces types d'installations et est préconisée dans le guide UTE C 15-712-1. Les parafoudres Eaton permettent un contrôle de leur état à distance. Différentes versions sont disponibles en fonction du schéma électrique.

3 L'onduleur photovoltaïque. L'expérience internationale de Eaton en matière d'onduleurs et de variateurs de fréquence se décline actuellement au niveau d'un onduleur photovoltaïque compact pour les applications jusqu'à 4 600 W. Des modèles gérant des puissances supérieures suivront en 2010.

4 La protection AC. Les nombreux développements en matière de distribution d'énergie par le groupe Eaton et notamment par Moeller, assurent une large gamme de protection : coffrets, contacteurs, modules logiques et domotique permettant la gestion complète de l'énergie convertie.

S Les panneaux photovoltaïques. Les nombreux contacts avec les fabricants de panneaux ont démontré la sécurité supplémentaire qu'apportent les solutions Eaton Moeller au monde du photovoltaïque : des applications résidentielles aux fermes solaires.

R Le raccordement. La majorité des installations photovoltaïques françaises sont et seront raccordées au réseau public. Eaton travaille également sur les installations en site isolé.

Les coffrets de protection en courant continu (DC) prêts à connecter

Application :

Réalisation d'un système photovoltaïque avec panneaux mono et polycristallins pour raccordement au réseau électrique public

- Pour application jusqu'à 3 kW,
- Conforme au guide UTE C 15-712-1 et à sa future évolution en cours,
- Variante de réenclenchement à distance (voir encart ci-dessous),
- Existe en plusieurs types de connectiques, pour un raccordement facilité et une garantie constructeur de la partie en courant continu (DC),
- Coffrets de classe II avec un niveau d'étanchéité IP65 pour applications intérieures et extérieures.

Composition des coffrets photovoltaïques en sortie des panneaux

	Code article	Tension Entrée Maximum	Parafoudre	Coupure à distance	Connectique DC E/S ³	Nombre d'entrées DC
DC	70041000	500 VDC	Pour système non connecté à la terre	En option ¹	Solar Lock	2 chaînes
	70040996	500 VDC		En option ¹	MC3	
	70040998	500 VDC		En option ¹	MC4	
	70041004	500 VDC		Oui avec réenclenchement à distance	Solar Lock	
	70041001	500 VDC			MC3	
	70041003	500 VDC			MC4	
	70040987	600 VDC		En option ²	Solar Lock	
	70040984	600 VDC		En option ²	MC3	
	70040985	600 VDC		En option ²	MC4	
DC / AC	70040983	600 VDC	Pour système non connecté à la terre	En option ²	Solar Lock	2 chaînes
	70040978	600 VDC		En option ²	MC3	
	70040982	600 VDC		En option ²	MC4	

¹ Pour coupure à distance, ajouter la référence 248289

² Pour coupure à distance, ajouter la référence 073135

³ La sortie AC des coffrets DC/AC dispose d'un presse-étoupe et le raccordement se fait sur un bornier avec connexion directe par enfichage.



Les + Eaton

La coupure et le réenclenchement à distance permettent d'assurer :

+ de sécurité : une coupure des interrupteurs-sectionneurs positionnés au plus près des panneaux, à partir du tableau général de la maison pour une sécurité accrue lors de la maintenance et une éventuelle intervention des pompiers. Une fois l'intervention terminée, le réenclenchement sera assuré par la mise en fonction du tableau général de la maison.

+ de productivité : en cas de coupure intempestive, le réenclenchement est automatique pour une bonne continuité de service et pour assurer une productivité globale élevée.

Si le courant au niveau du tableau général de la maison est coupé, le réenclenchement ne se fera pas.

Les coffrets de protection en courant alternatif (AC) précâblés

Application :

Réalisation d'un système photovoltaïque avec panneaux mono et polycristallins pour raccordement au réseau électrique public

- Pour application jusqu'à 3 kW,
- Conforme au guide UTE C 15-712-1 et à sa future évolution en cours,
- Raccordement de l'entrée et de la sortie sur bornier avec connexion directe par enfichage.

Composition des coffrets photovoltaïques en sortie des onduleurs



	Code article	Type de coupure	Parafoudre	Type E/S*
AC	70040976	Interrupteur-sectionneur	En mode commun	Presse-étoupe
	70040977	Disjoncteur	En mode commun	Presse-étoupe
	70041167	Disjoncteur	En mode différentiel	Presse-étoupe

Dimensions

	Coffrets DC sans réenclenchement	Coffrets DC avec réenclenchement	Coffrets DC/AC	Coffrets AC
L x H x P (mm)	250 x 200 x 122	250 x 200 x 122	300 x 450 x 122	200 x 200 x 122
HT (mm)	260	260	510	220
Poids (kg)	1,8	1,8	3,6	1,5

Eaton propose également des coffrets photovoltaïques sur demande, réalisables en fonction de la quantité souhaitée.

Eaton est un groupe international spécialisé dans la maîtrise et la transmission d'énergie, et diversifié dans les secteurs Electrique, Hydraulique, Aéronautique, Camion et Automobile.

Le secteur Electrique d'Eaton est un leader majeur en distribution et commande de l'énergie. Il fournit des produits et services pour l'alimentation sécurisée et l'automatisation.

Le secteur Electrique englobe les gammes de produits Pulsar (anciennement MGE Office Protection Systems™) et PowerWare® pour ses solutions de protection électrique, Holec® (moyenne tension), MEM®, Cutler-Hammer® et Moeller pour l'appareillage basse tension (distribution, commande et applications moteur) et les systèmes photovoltaïques.

Les + Eaton

Eaton propose des solutions pour le photovoltaïque résidentiel, tertiaire et industriel afin d'accroître la productivité, la sécurité et la continuité de service des installations avec :

- Les constituants de protection,
 - Les coffrets prêts à l'emploi pour les installations résidentielles,
 - Les onduleurs jusqu'à 4,6 kW.
-
- Un support pour les installations plus importantes,
 - Des contrats de service sur les onduleurs et les coffrets.