

Démarrer en douceur de 7,5 à 900 kW



xStart

Une gamme complète pour vos départs moteur. Du contacteur à l'entraînement régulé en passant par le démarreur-moteur performant. De nouvelles solutions qui misent sur la communication.

Contacteurs de puissance DIL

Disjoncteurs-moteur PKZ

Démarreurs-moteur MSC

Démarreurs progressifs DS/DM

Convertisseurs de fréquence DF/DV

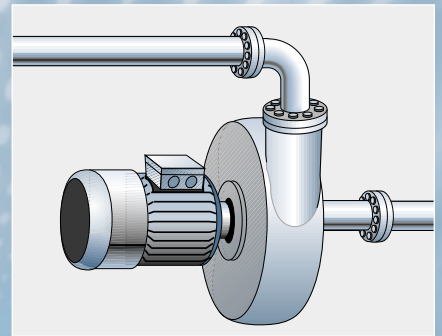
Rapid Link

Information produit Démarreurs progressifs DM4

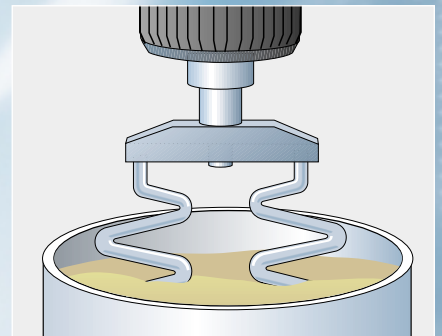
MOELLER 

Think future. Switch to green.

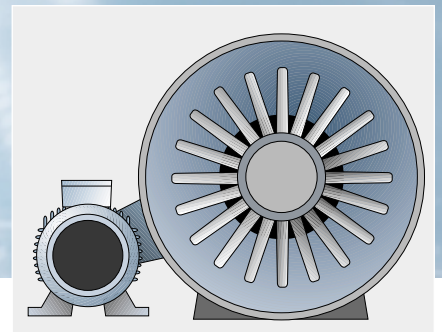
Pour un démarrage optimal et en douceur



Dispositifs de pompage : les démarreurs progressifs DM 4 évitent les coups de bélier et augmentent ainsi la durée de vie de l'installation.



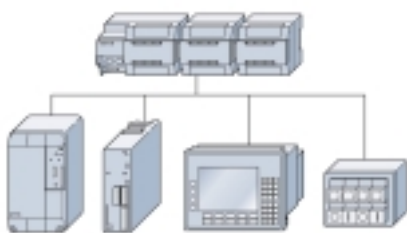
Le démarrage progressif permet de réduire les pointes d'intensité élevées au démarrage et les à-coups au niveau des parties mécaniques.



Les démarreurs progressifs permettent une réduction des coûts d'exploitation et une longévité accrue de l'installation.

Moeller : un spécialiste réputé au niveau mondial pour vos tâches de commande et de régulation faisant intervenir un moteur. Vous trouverez chez nous une offre complète : contacteurs à semi-conducteurs jusqu'à 11 kW, démarreurs

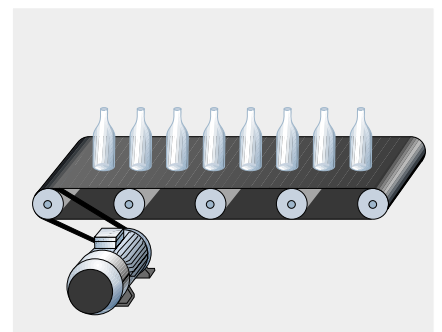
progressifs jusqu'à 900 kW, convertisseurs de fréquence jusqu'à 315 kW, variateurs de vitesse pour moteurs à courant continu jusqu'à 1000 A, gradateurs en angle de phase pour chauffage et éclairage jusqu'à 2340 A. Les démarreurs progressifs s'insèrent parfaitement dans le concept d'automatisation de la société Moeller. La mise en réseau des démarreurs progressifs DM 4 s'opère par le biais d'interfaces pour Suconet K, PROFIBUS DP ou Interbus. La gamme est complétée par des automates programmables, des écrans tactiles, des capteurs et de nombreux autres appareils.



Une automatisation pensée en terme de systèmes complémentaires : les nouveaux démarreurs progressifs DM 4 s'intègrent parfaitement dans notre gamme déjà bien étoffée.

Des spécialistes du démarrage

Le démarrage progressif de moteurs asynchrones triphasés et la commande



Les DM4 garantissent la bonne stabilité des marchandises sur la bande transporteuse. Il est possible de régler un surcouple très élevé lors de la phase de démarrage.

en angle de phase de processus est à présent facilement réalisable. Qu'il s'agisse de charges triphasées telles que des dispositifs de chauffage ou d'éclairage, d'installations de galvanisation ou de moteurs triphasés, les démarreurs progressifs DM 4 sont - quelle que soit l'application - des spécialistes du démarrage en douceur. Un commutateur permet de choisir entre différents jeux de paramètres correspondant à 10 applications classiques. D'où un gain de temps lors de la mise en service, puisqu'il vous suffit de sélectionner l'application. Le démarreur progressif règle lui-même les paramètres les plus courants pour le type d'application considérée. Tous les paramètres nécessaires au démarrage peuvent par ailleurs être adaptés individuellement à l'aide de la console de paramétrage proposée en option.

Un démarrage en douceur

Le démarreur progressif commande et contrôle la tension moteur dans le temps : il l'amène de la tension de démarrage à la pleine tension d'alimentation. Résultat : le moteur démarre en douceur et évite ainsi les à-coups et les pointes d'intensité. Cette solution vient en remplacement des fonctions étoile-triangle classiques.

Un réglage sur mesure

Les rampes d'accélération/décélération et le couple de démarrage peuvent être paramétrés en fonction de chaque application. Les démarrages et arrêts en douceur s'imposent dans le cas de bandes transporteuses (pour éviter le renversement des marchandises) ou de pompes (pour prévenir les coups de bélier). Ils permettent parallèlement de ménager tous les éléments mécaniques. Outre les rampes d'accélération et de décélération, il est possible de régler individuellement différentes limitations du courant. La limitation du courant de démarrage et le réglage du seuil de détection de la surcharge moteur permettent de réaliser une protection optimale du moteur tout en économisant l'utilisation d'un relais thermique. Il est également inutile de faire appel à un relais de surintensité dans le cas de charges à fortes inerties car les démarreurs progressifs DM 4 disposent d'une grande capacité à supporter les surcharges au démarrage.

Facilité d'étude et de montage

Les démarreurs progressifs DM 4 assurent à l'utilisateur un gain de temps lors du paramétrage. Les borniers débouchables garantissent par ailleurs un montage rapide et fiable. Cette gamme destinée à la commande et à la régu-

lation a été pensée jusque dans les moindres détails, ce qui se ressent entre autres au niveau de l'étude : le repérage des bornes et les éléments optionnels sont par exemple identiques à ceux des convertisseurs de fréquence DF 4.

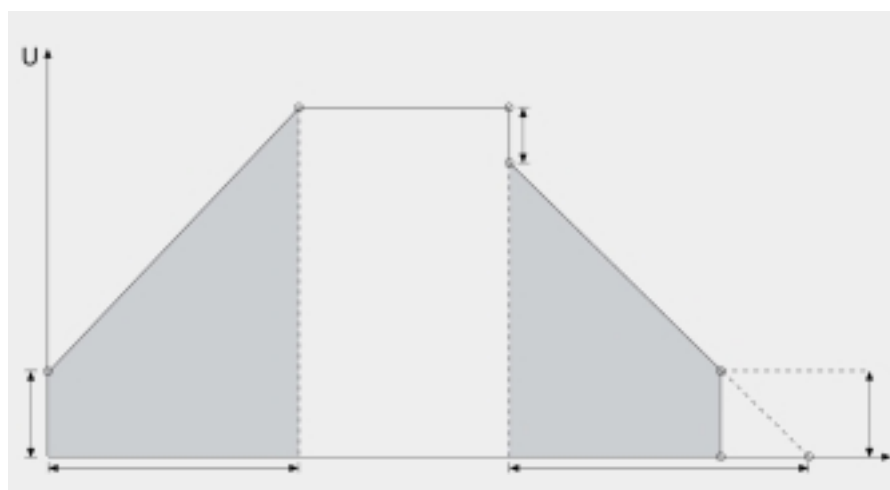
Caractéristiques techniques

Partie puissance

Tension d'alimentation U_1 (45-65 Hz \pm 0 %)	230 V - 15 % à 460 V +15 %
Tension de commande	24 V à 230 V AC/DC
Courant assigné d'emploi	16 - 900 A
Puissance assignée moteur recommandée	7,5 kW - 500 kW (raccordement standard) 11 kW - 900 kW (raccordement « in-Delta »)
Conformité aux normes	CEI/EN 60 947-4-2
Degré de protection	IP 20

Fonctions

Afficheur en texte clair, multilingue	En option
Possibilité de mise en réseau	Suconet K, PROFIBUS DP, Interbus
Suppression des pointes d'intensité au démarrage	•
Limitation de courant	•
Détection de surcharge, détection de sous-charge	•
Entrées analogiques	1x 0 - 10 V CC, 1x 4 - 20 mA
Sorties analogiques	2x 0 - 10 V CC, 10 mA
Entrées tout-ou-rien programmables	2
Sorties à relais programmables	4 contacts à fermeture, dont 3 libres de potentiel
Entrée pour thermistance	•
Mémoire de défauts	5 défauts
Jeux de paramètres pré-programmés	10 applications différentes, sélectionnables via un commutateur
Séparation galvanique entre la partie puissance et la partie commande	•



Choisissez entre 10 applications standards. Le démarreur progressif règle lui-même les paramètres correspondants. Les mises au point précises peuvent se faire manuellement ou automatiquement.

Belgique

Moeller Electric S.A.-N.V.
Brixtonlaan 43
1930 Zaventem
Tél. (02) 7 19 88 11
Fax (02) 7 25 00 72
E-Mail: info.be@moeller.net
Internet: www.benelux.moeller.net

Canada

Moeller Electric Inc.
7275 Rapistan Court
Mississauga, Ontario L5N 5Z4
Tél. (09 05) 5 42-23 23
Fax (09 05) 5 42-23 21
E-Mail: info@moeller.ca
Internet: www.moeller.ca

France

Moeller Electric S.A.
346, rue de la Belle-Etoile
Paris Nord II - B.P. 50060
95947 Roissy C.D.G. Cedex
Tél. +33 (0) 1 41 84 50 50
Fax +33 (0) 1 41 84 50 52
E-Mail: info@moeller-fr.com
Internet: www.moeller.fr

Luxembourg

Moeller Electric S.A.
Boîte Postale 1823,
1018 Luxembourg
65, rue des Bruyères
1274 Luxembourg-Howald
Tél. 48 10 81-1
Fax 49 07 82
E-Mail: info.lux@moeller.net
Internet: www.benelux.moeller.net

Suisse

Moeller Electric SA
Av. des Baumettes 9
1020 Rennes VD
Tél. (0 21) 637 65 65
Fax (0 21) 637 65 69
E-Mail: lausanne@moeller.net
Internet: www.moeller.ch

Suisse

Moeller Electric AG
Im Langhag 14
8307 Effretikon ZH
Tél. (0 52) 354 14 14
Fax (0 52) 354 14 88
E-Mail: effretikon@moeller.net
Internet: www.moeller.ch

**E-Mail : info@moeller.net
Internet : www.moeller.net**

© 2004 by Moeller GmbH
Sous réserve de modifications
W8250-7435F MDS/xx 05/04
Imprimé en République fédérale d'Allemagne (05/04)
Code : 217323



Xtra Combinations

Avec Xtra Combinations, Moeller vous offre une gamme optimale de produits communicants et de services pour commander, protéger et piloter dans les domaines de la distribution d'énergie et de l'automatisation.

Xtra Combinations vous aide à trouver une solution efficace à vos projets et optimise la rentabilité de vos machines et installations.

Il vous apporte :

- une simplicité et une flexibilité accrue
- une haute disponibilité
- une sécurité maximale.

Tous les produits se combinent aisément entre eux, que ce soit au niveau mécanique, électrique ou numérique. Vous obtenez ainsi rapidement, efficacement et au meilleur coût, des solutions flexibles et sur mesure, qui séduisent aussi par leur design. Longuement éprouvés et de haute qualité, les produits Moeller vous garantissent une continuité de service élevée et apportent un degré de sécurité maximal aux personnes, aux machines, aux installations et aux bâtiments.

Grâce à une logistique ultra-moderne, un vaste réseau commercial et un personnel très motivé qui s'investit à travers 80 pays, vous pouvez à tout moment compter sur nous et nos produits. Vos défis sont les nôtres ! Nous nous ferons un plaisir d'y répondre !

MOELLER



Think future. Switch to green.